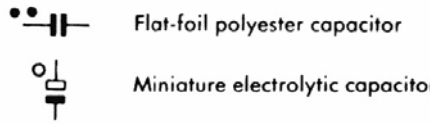
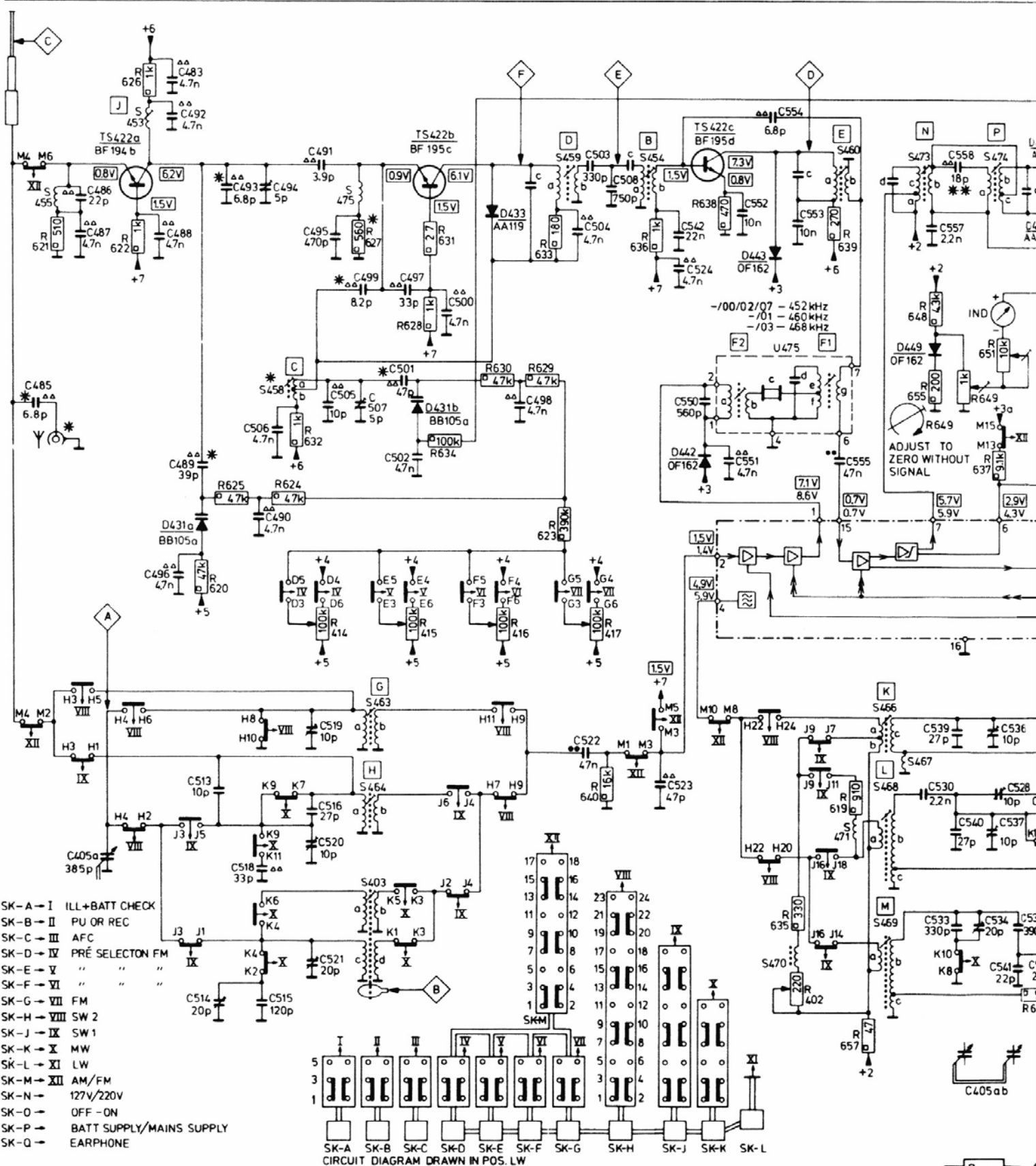
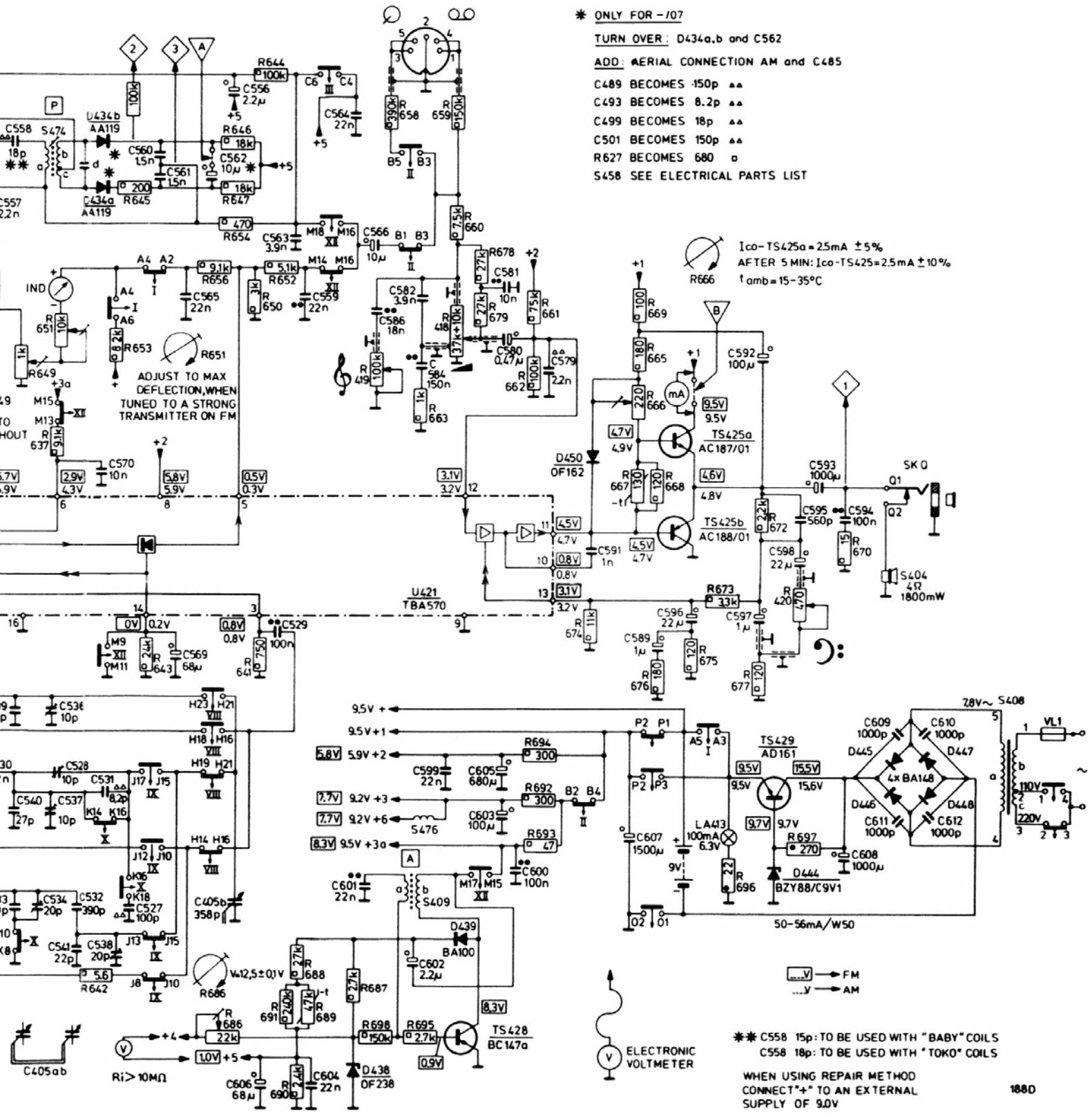


S:	455	J 453	458	G 475 H 403	D	B	F2	470 471 F1 E K L M 467	N	P	
C:	485	486 487	488 492 483 496	493 506 494	491 495 505 499 507 497 501 502	498	504 503 508	550 542 524	551 552 554 553	555	557 558
C:	405a	489 513 ÷ 516 490 518 ÷ 521			500	522	523				530 ÷ 534 536
R:	621	622 626 620 625	624 632	414	627 415 628 631 634 630 629	633	636	638	619 639	655 648 649	651
R:						416 623 417 640			635 402 657		



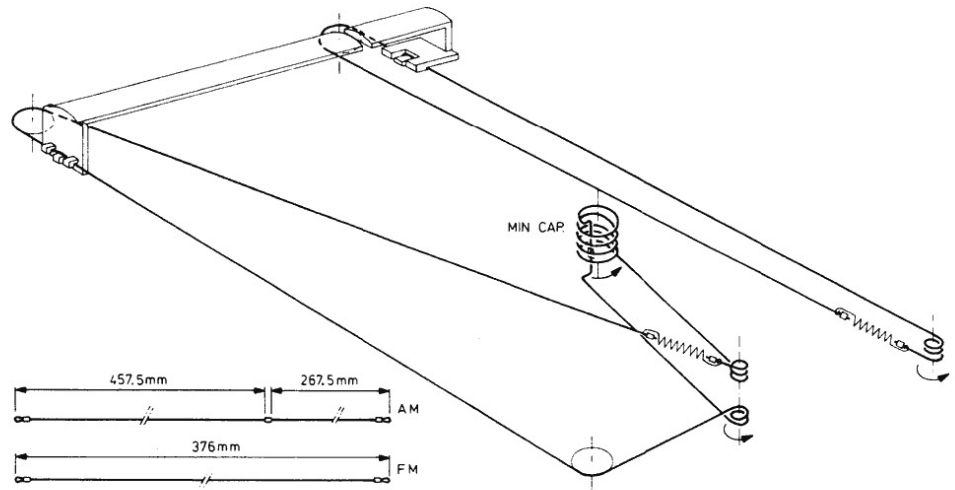
P	A 476															404	408											
7 558	560	561	565	562	556	563	559	564	566	586	582	584	605	580	581	579	591	589	596	592	597	598	595	593	594			
530+534	536+541	528	527	569	405b	606	529	604	601	570	602	599	603	600	607										608 + 612			
649	651	653	645	656	654	646	647	644	641	637	419	658	663	418	659	660	678	679	662	661	693	665 + 669	675	673	672	677	420	670
		642	643	650		652	698					686+695	674		676	696			697									



	Carbon resistor E24 series	0.125 W	5%
	Carbon resistor E12 series	0.25 W	< 1 M Ω 5% > 1 M Ω 10%
	Plate ceramic capacitor		

SUBJECT TO MODIFICATION

4822 725 15301



Spulenlageplan

